



מבנה משרדים - צ'כיה Puls Chomutov.

נתונים טכניים - חומרים

שלבים:

- עובי - 0.45 מ"מ.
- חומר - Special Alloy Aluminium.
- שכבת הגנה - ציפוי בחומר אנטי קורוזי כבסיס לשכבת הצבע.
- כל דפנות החורים בשלב בהם עוברים המיתרים - מעוגלות כהגנה נגד שחיקת המיתרים.

מסילות צד:

- מידות - 21 x 20 מ"מ.
- חומר - אלומיניום משוך.
- מילוי פנימי - רצועות פלסטיק שחורות למניעת רעש.

מנוע:

230V, ממוקם במרכז השדה בתוך "פרופיל הנעה עליון", המנוע נעצר כשהשדה סיים את הירידה וכן יעצר בסיום העליה.



שלב Z-90

מיתרים

1. בנד:

תוצרת Texband® לפי פטנט בלעדי!
בעובי 8 מ"מ הנושא עד משקל 900 ניוטון
(לעומת המתחרים: עובי 6 מ"מ ונושא 700 ניוטון)
עשוי סיבים סינטטיים
מצופה בשכבת UV להגנה מפני השמש.

2. מיתר סבסוב:

רכיבי פחם וסיבים סינטטיים Aramid
ל-Heavy Duty Material

3. מיתר תנועה:

מיתר בעובי 3.3 מ"מ
מצופה בפוליאימיד שחור או שקוף.

התנגדות רוח בקמ"ש

רוחב	רוחב	סוג
רוחב השלכ	רוחב השלכ	רוחב השלכ
0.5-2.2 מ'	2.3-4 מ'	0.5-2.2 מ'
60	45	C-65
75	60	C-80
90	60	Z-70
90	75	Z-90



ארגז עליון - Type 2 מעמ' 11

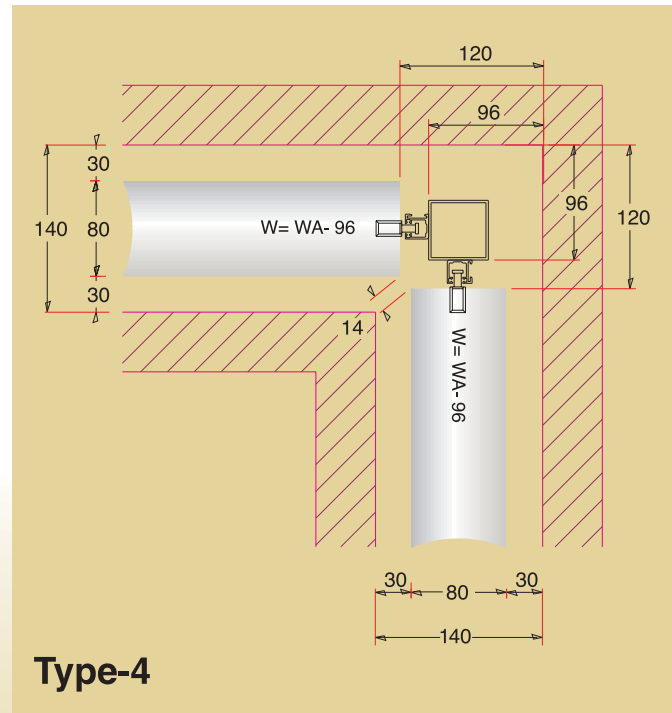
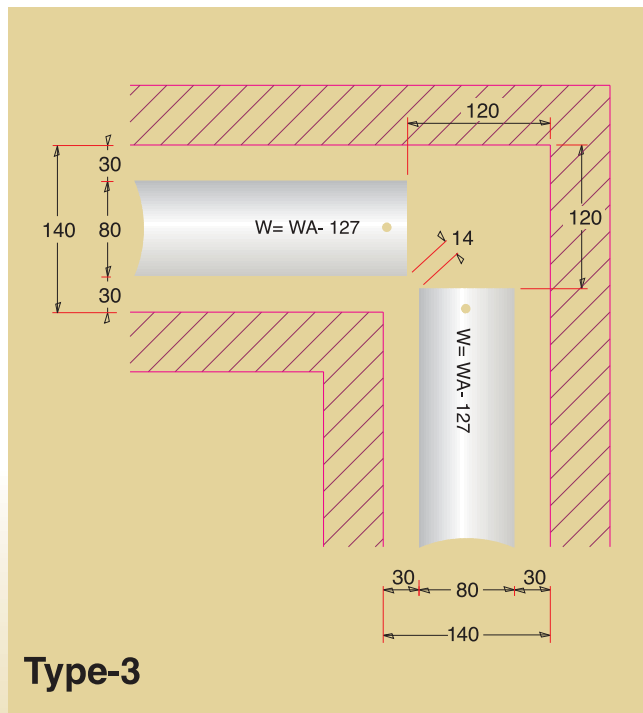
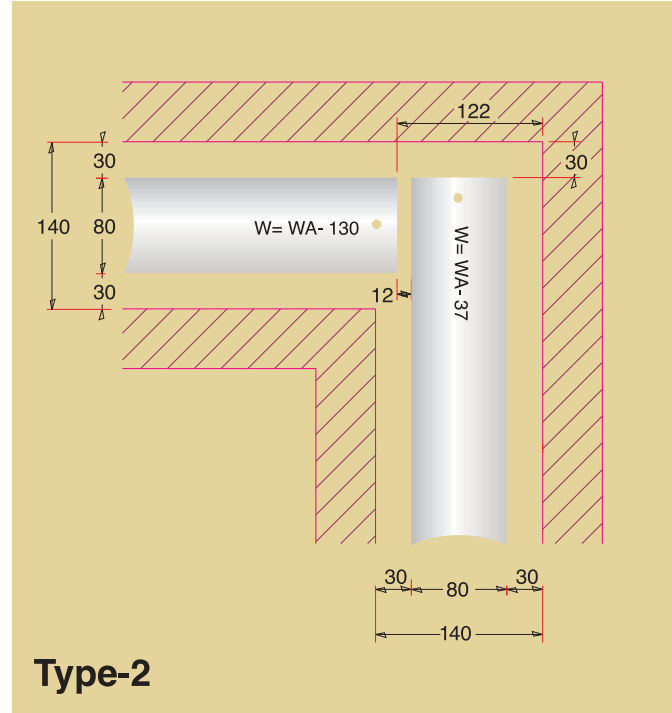
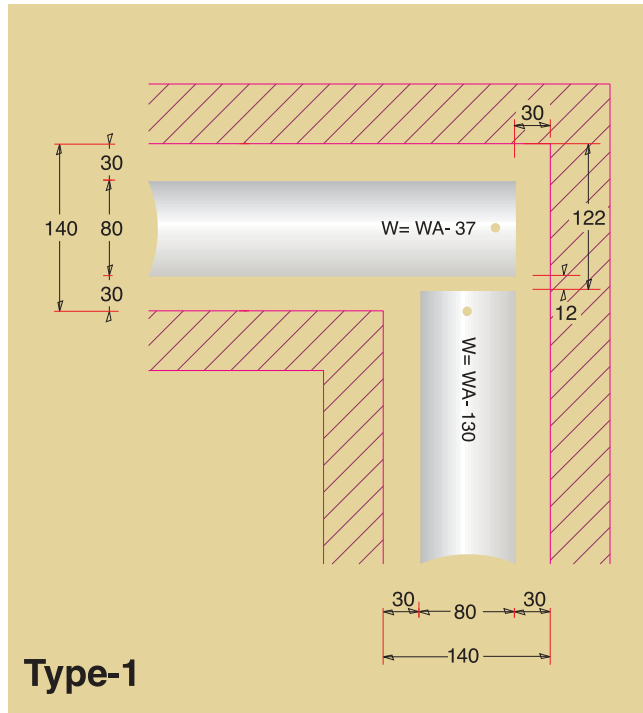


Type 4 מהשרטוט למטה מפגש בין שדות



מפגש פינתי בין שדות בתנועת מיתרים.

איפיון מפגש פינתי



רוחב הרפפה להזמנה W = רוחב פנים הפתח WA =

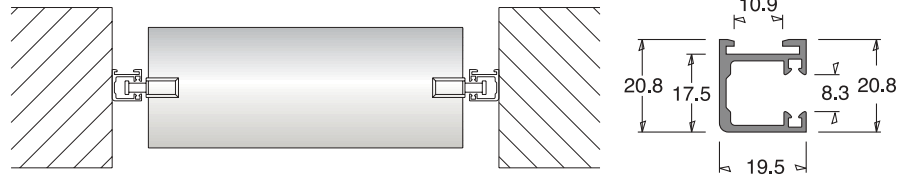


מצב אסוףחלקי - שלבים סגורים.

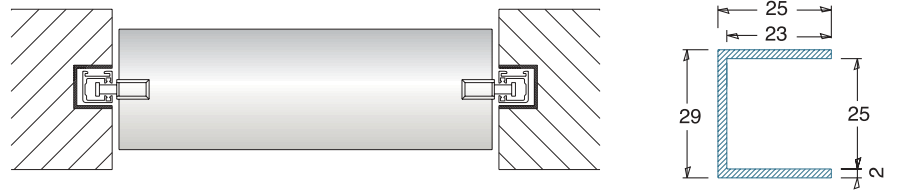


מצב פרוש - פתוח.

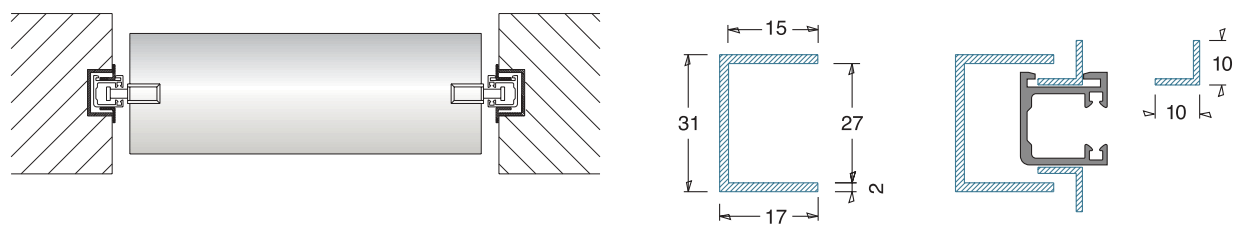
Type 1 - מסלול בודד על טיח



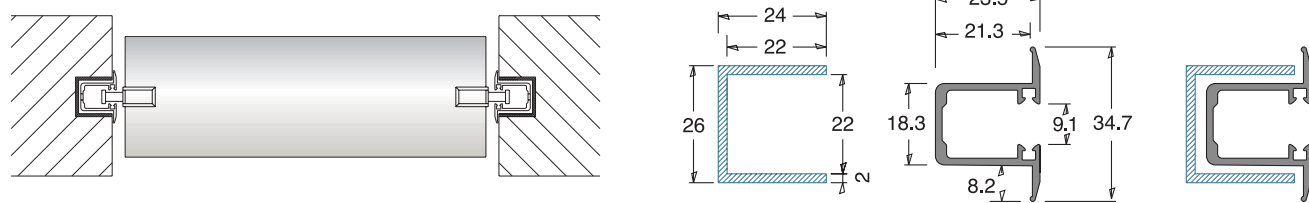
Type 2 - מסלול בודד ללא הלבשות סמויות



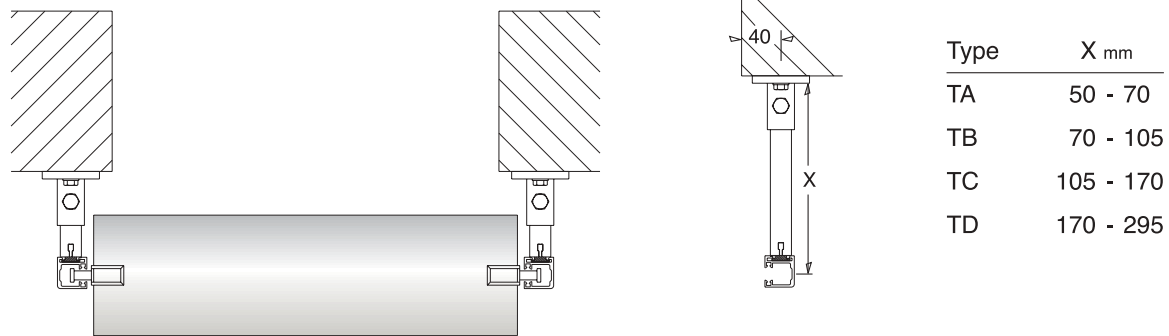
Type 3 - מסלול בודד סמוי עם הלבשות



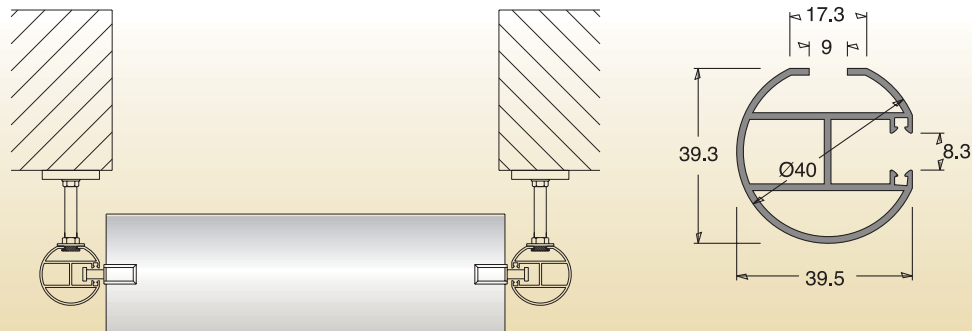
Type 4 - מסלול סמוי



Type 5 - מסלול ישר על חייל



Type 6 - מסלול עגול על חייל



ארגז עליון Box-280 מעמ' 14.

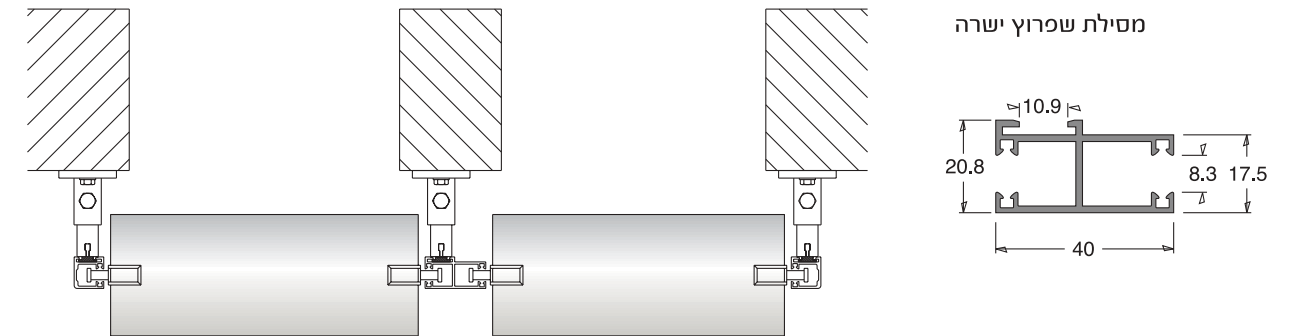


חלוקת שדות בעזרת מסילת שפרוץ ישרה Type 7.

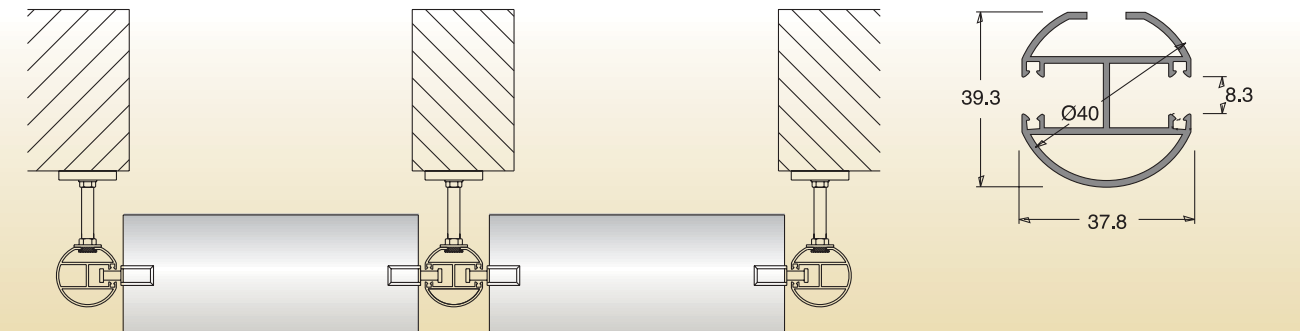


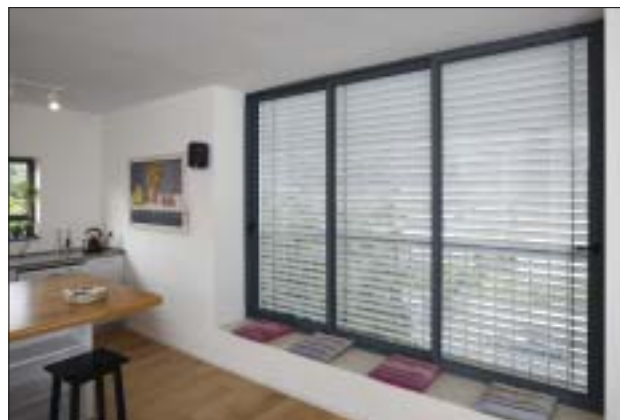
ארגז עליון Box-220 מעמ' 14.

Type 7 - חלוקת שדות בעזרת מסילת שפרוץ ישרה

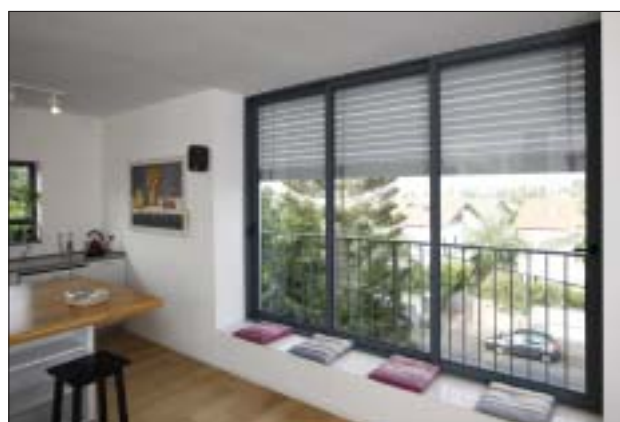


Type 8 - חלוקת שדות בעזרת מסילת שפרוץ עגולה





רפפה פרושה - שלבים חצי פתוחים



רפפה פתוחה חלקית.

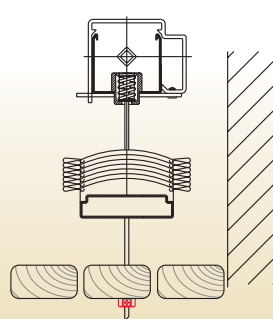


רפפה אסופה.

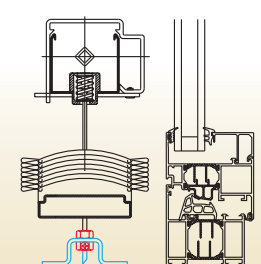


רפפה פרושה - שלבים פתוחים.

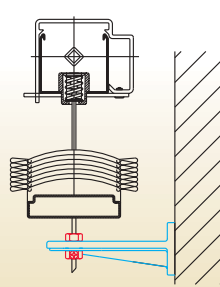
תופסן מיתר תחתון



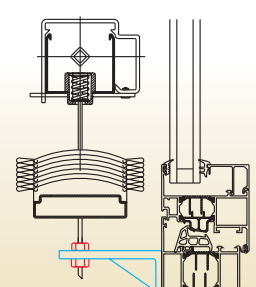
טיפוס 4 - בורג תחת דק"



טיפוס 3 - אומגה לרצפה



טיפוס 2 - חייל לקיר



טיפוס 1 - חייל לחלון



תופסן אומגה - טיפוס 3.

התקנת הרפפות - חיצונית או פנימית?

בתחילת הדרך יועדו השלבים המעוגלים C-80, C-65 ליישום חיצוני והשלב השטוח F-80 ליישום פנימי. לאחר בדיקות שטח נמצא כי ניתן ליישם את שני הסוגים גם פנים וגם חוץ.

בהחלטה אם ליישם בפנים או בחוץ עלינו להתחשב בנתון הבא:

- א. קרן אור הינה גם קרן חום.
 - ב. קרן אור שחדרה מבעד לזכוכית נבלמה ע"י הרפפות אולם החום חדר לחלל החדר.
- זוהי הסיבה להעדפת יישום כל סוגי ההצללות מחוץ לזכוכית.



ארגז עליון - Type 1.



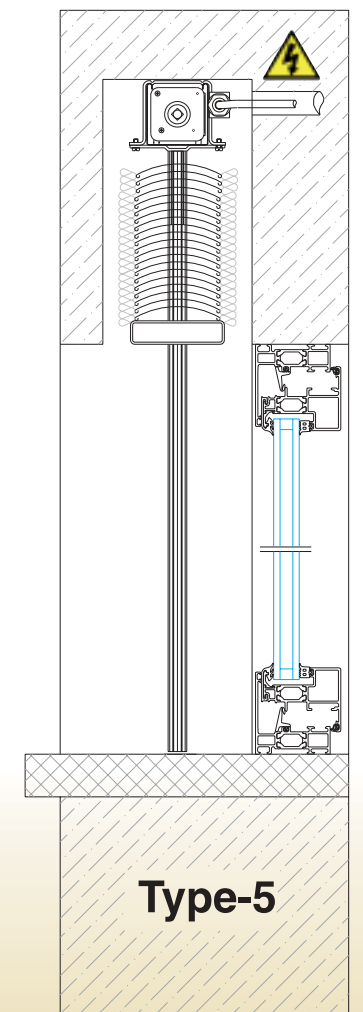
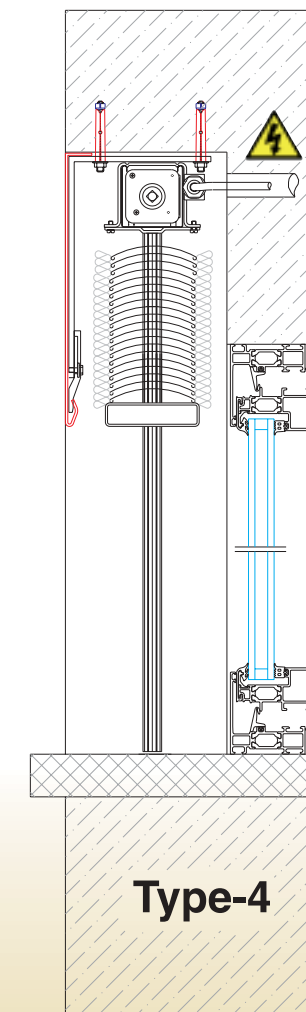
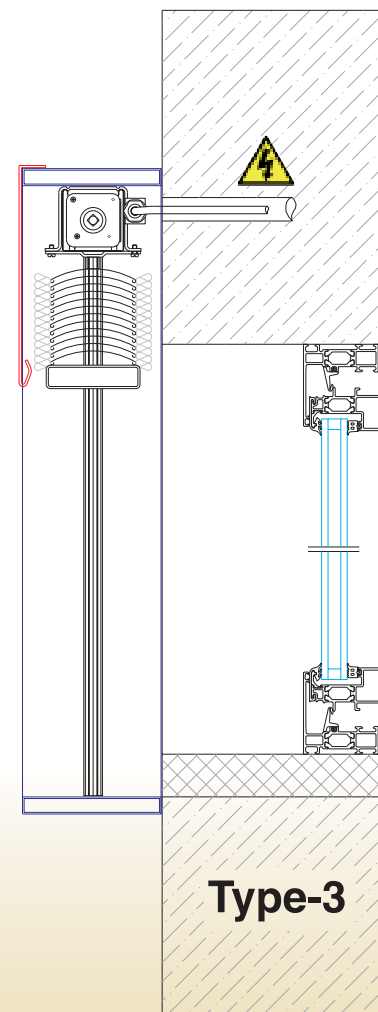
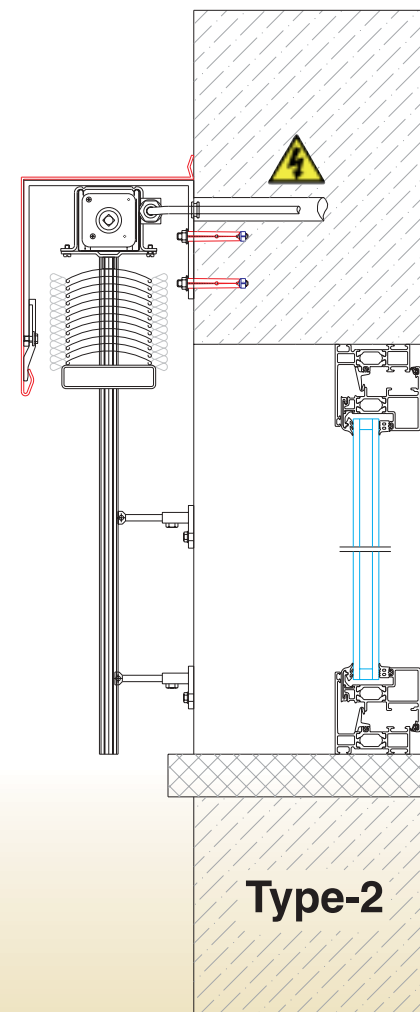
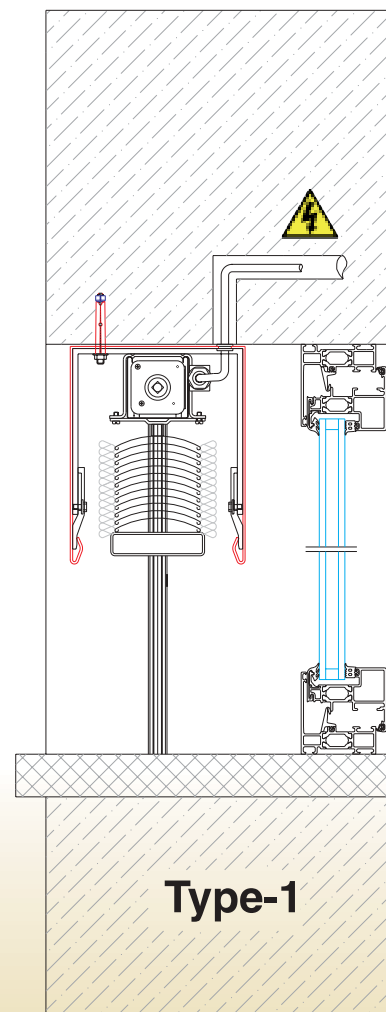
מצב פרוש פתוח



מצב אסוף.



שדה אחד משני שדות בתנועת מיתרים.





מבט חוץ - מסילה סמויה Type-4 עמ' 7.



מצב חצי אסוף.



מצב אסוף.



מצב פרוש - פתוח.



מצב פרוש סגור

- הדרישה למערכות יעילות להגנה מפני השמש באזורי מגורים וחללי עבודה, גוברת בשנים האחרונות.
- שינוי כיוון קרני השמש במהלך היממה ועונות השנה - דורש הגנה סולרית גמישה.
- חלונות בעלי שטח פנים גדול דורשים הגנה יעילה מפני קרני השמש ועדיין לאפשר כניסת אור יום וקשר עין עם העולם שבחוץ.
- עבור דרישות אלה מספקת NEVA את היתרונות הטובים ביותר, כמערכת הצללה חיצונית.
- היות והשלבים ניתנים לסבסוב ב-340 מעלות, הם מתאימים עצמם לכל תנאי האור במשך כל היום.
- האיסוף האנכי של הרפפות דורש תא איסוף צר של 135 מ"מ בלבד, אשר ברוב המקרים נשתל בעובי הקיר.
- בכל מקרה, אין צורך בארגז השרות הידוע של תריסי הגלילה, הקיר שמעל החלון או הדלת נשאר חלק.
- יתרון נוסף - ניתן לעצור את הרפפה בכל שלב ולסבסב את השלבים.



שלב C-80 גוון 140H בסגירה היקפית - מצב מסובסב.



מצב פרוש - פתוח.

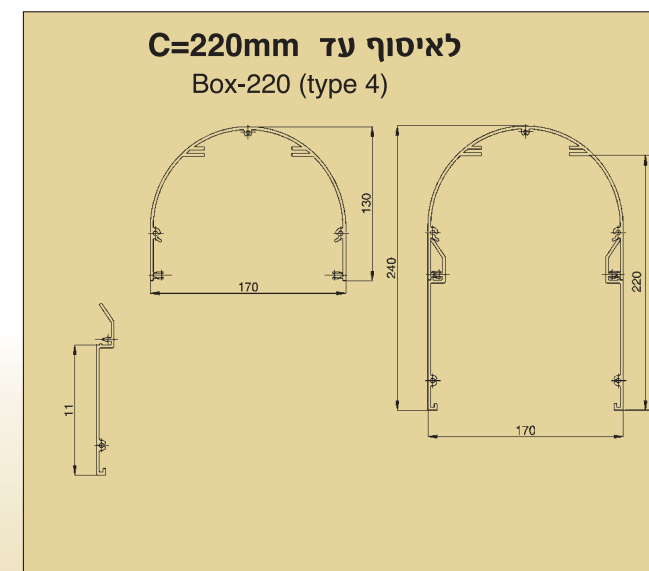


מצב פרוש - סגור.

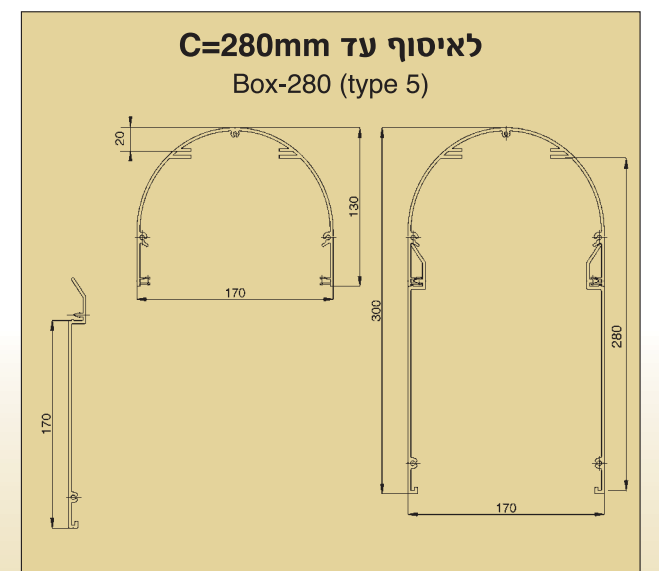
הורדות במצב מיתרים



ארגז איסוף עליון - אלומיניום משוך

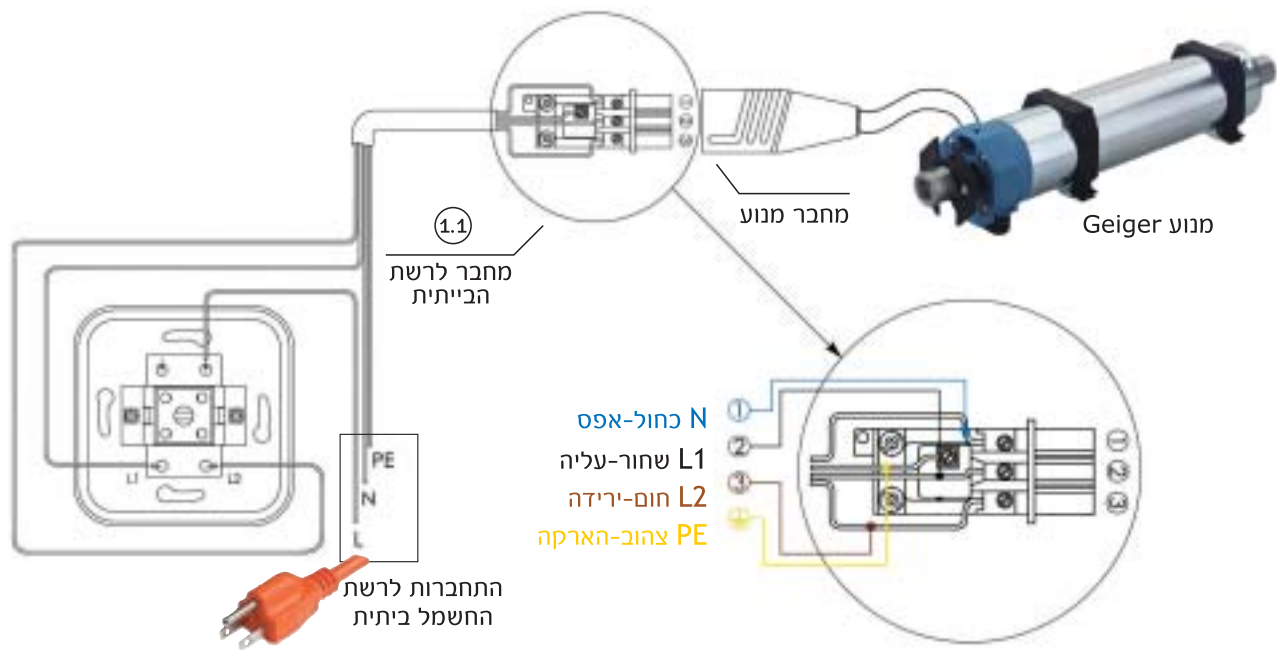


ניתן לצבוע בצבעי RAL או אנודייז.



ארגז איסוף עליון - אלומיניום משוך.

חיבור מנוע לחשמל



כיוון מיקרו סוויטש - מנוע Geiger



כדי לכוון לנקודת עליונה:

1. מעלה את הצלון עד 30 ס"מ לפני הנקודה "העליונה הסופית".
2. לוחץ על הלחצן השחור - ישמע "קליק" אחד.
3. מעלה שוב לנקודה "העליונה הסופית".
4. מוריד את הצלון כ-6 שניות עד שהלחצן השחור קופץ החוצה.
5. כעת הנקודה העליונה מכוונת.

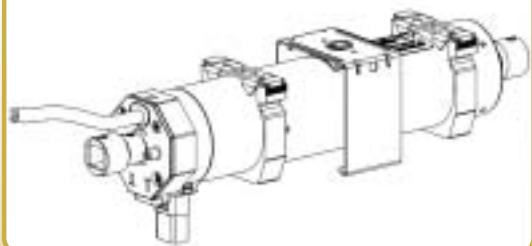
כדי לכוון לנקודה תחתונה:

1. מוריד את הצלון עד 30 ס"מ לפני הנקודה "התחתונה הסופית".
2. לוחץ על הלחצן הלבן - ישמע "קליק" אחד.
3. מוריד שוב לנקודה "התחתונה הסופית".
4. מעלה את הצלון כ-6 שניות עד שהלחצן הלבן קופץ החוצה.
5. כעת הנקודה התחתונה מכוונת.

חשוב מאוד !!!

ייתכן ולא תצליחו לכוון את הנקודות. עליכם לבדוק שאכן המנוע נוסע בכיוון הנכון, יש מצב ובו המנוע סיים ירידה ולא הפסיק ואז הוא מושך את הסרט בכיוון עליה, כדי לבדוק את עצמכם- הפעילו את המנוע בכיוון עליה ולחצו על המפסק הבולט השחור (משה), במידה והמנוע נעצר- אתם בעליה במידה ולא, המנוע בירידה.

אביזרי חיבור מנוע



שלב S-80 חצי פתוח.



מצב פרוש - פתוח.



מצב אסוף Type-2 עמ' 11.



מצב פרוש - חצי מסובסב.

מספר תופסנים לרפה

מס' תופסנים	עד גובה 2500 רוחב	עד גובה 3000 רוחב	עד גובה 4000 רוחב
2	500 - 1400	500 - 1300	500 - 1200
3	1401 - 2400	1301 - 2300	1201 - 2200
4	2401 - 3400	2301 - 3300	2201 - 3200
5	3401 - 4400	3301 - 4300	3201 - 4200
6	4401 - 5400	4301 - 5300	4201 - 5200
7	5401 - 6000	5301 - 6000	5201 - 6000

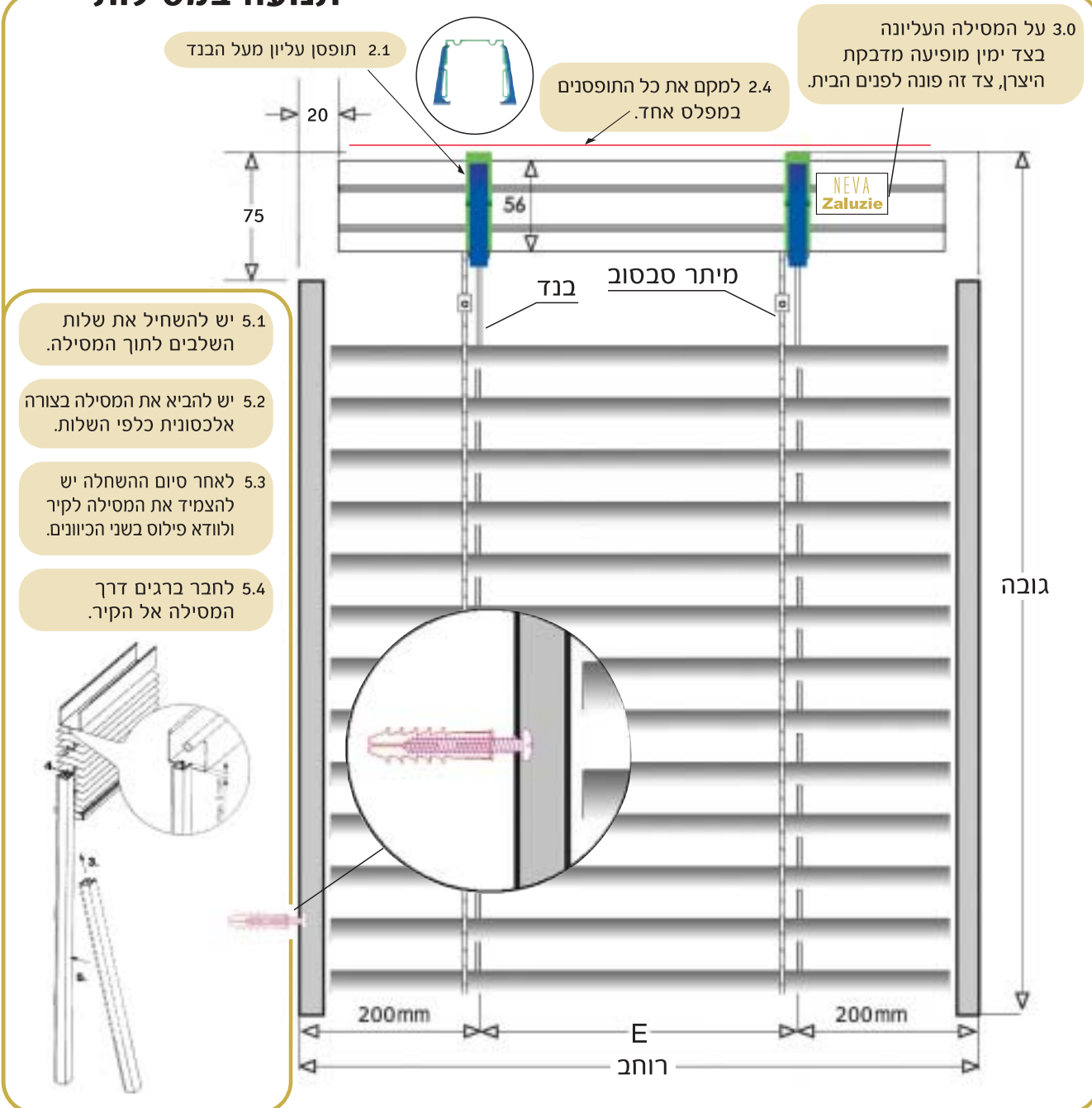


שלב Z-90 גוון NV-240.



התקנת מסלול סמוי Type-7 עמ' 7.

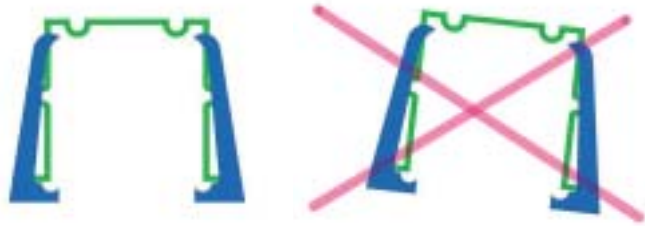
תנועה במסילות



איסוף הצלון סמוי בתוך פריקסט, לפי דוגמא Type-5 עמ' 11.

תופסן עליון X

2.3 מפולס בציר ה-X



תופסן עליון Y

2.2 מפולס בציר ה-Y



תנועה במיתרים

2.5 במצב מיתרים בלבד-ימוקם תופסן הקצה 50 מ"מ מקצה.

תופסן עליון

מיתר סיבסוב

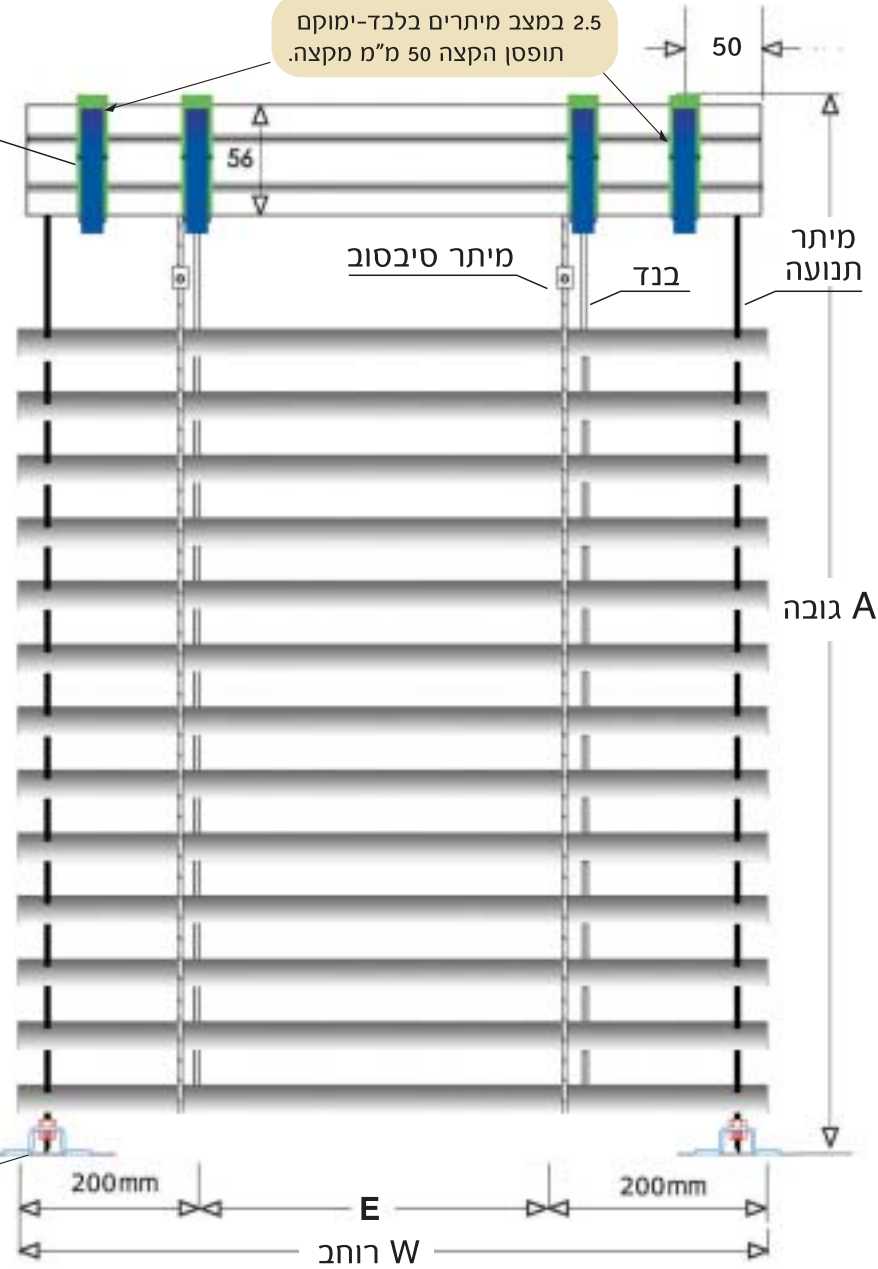
בנד

מיתר תנועה

הערות כלליות למיתרי תנועה
ניתן לישם שדה כאשר בצד אחד מיתר תנועה ובצד השני מסילה

E מידה מקסימלית בין בנד לבנד

מקסימום E	עד גובה	מגובה
1,000	2,500	500
900	3,000	2,501
800	4,000	3,001



4.1 יש למתוח את המיתר מפולס כלפי הסף,

4.2 למקם את תופסן המיתר ולקבעו לסף,

4.3 להעביר את המיתר בתוך האום של התופסן,

4.4 למתוח את המיתר למצב הדוק אך לא מתוח מדי ולנעול אותו עם הבורג.



שדות מחולקים בעזרת מסילת שפרוץ עגולה Type-8.



מסלול ישר, מסילה מותקנת על חיילים.



שלב C-80 ברוחב 6 מ' יחידה אחת.



חלק משני שדות במצב מיתרים.



בנין הפרלמנט - סרייבו, סולבניה.



IBM-Brno-technologick park, Czech Rep.



בנין משרדים - צ'כיה.



Digi park, Bratislava

אופן התקנת ארגז אלומיניום עליון

Type 2 מעמ' 11



1 פלך ברזל מגליון בעובי 4 מ"מ וברחב 40 מ"מ

2 התקן את התופסן העליון לפלך.

3 התקן את הפלך בעזרת ברגי "ג'מבו" אל הקיר.

4 מקם את הרפפה בתוך התופסן העליון.

5 מקם את ארגז הפח ע"ג הפלח.

6 קבע את הסנדל האפור ממקשר בין הפלך לארגז.

7 אופן התקנת הסנדל (תקריב)



רפפות הצללה, גוון NV-140, צ'כיה.

NEVA zaluzie

פרופיל חברה

חברת נבה נוסדה בשנת 1990, עם כניסתה של צ'כיה לשוק האירופאי, בעקבות הצלחת החברה, הקימו הבעלים בשנת 2002 מפעל חדש המתפרש על שטח של 1,800 מ"ר, הכולל את כל המכונות ברמה הטכנולוגית הגבוהה ביותר. מוצרי נבה נמכרים כיום בכל אירופה, החברה דוגלת במוצר איכותי, אספקה מהירה ובמחיר תחרותי. נבה עומדת בכל הסטנדרטים של האיחוד האירופי ומאושרת לסימון בתקן - CE.



רפפות הצללה, שלב C-80, צ'כיה.

נבה שומרת על רמת טכנולוגיית המוצר:

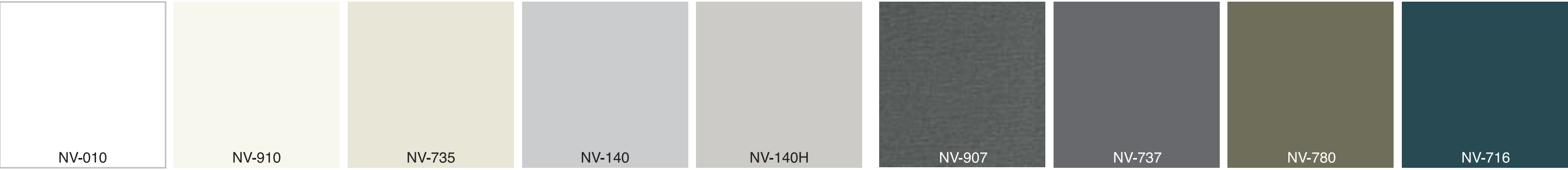
1. מסילה עליונה מאלומיניום משוך, מתחרים - פח מכופף שאינו מתאים לאקלים הישראלי.
2. הבנד בעובי 8 מ"מ מתחרים - 6 מ"מ
3. חורי המעבר בשלב עבור הבנד מעוגלים למניעת חיכוך בבנד, מתחרים - חור עם פלסטיק מגן שעשוי ליפול - מצב שמביא לחיתוך הבנד בבוא הזמן.
4. מערכת המנוע תוצרת Geiger גרמניה www.geiger-antriebstechnik.de
5. מסילה סמויה בקיר, מתחרים - אין.
6. תופסן מסילה עליון בטריקה - מאפשר התקנה מהירה.



רפפות הצללה מותאמות לבתים פרטיים.



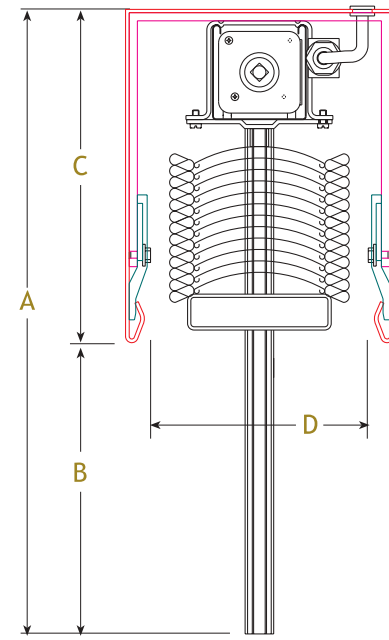
רפפות הצללה, ארגזי איסוף מאלומיניום, צ'כיה.



טבלת איסוף

A	C-80		C-65		Z-70		Z-90	
	B	C	B	C	B	C	B	C
500	357	143	392	108	362	138	356	144
600	451	149	485	115	455	145	451	149
700	545	155	578	122	547	153	546	154
800	639	161	671	129	640	160	641	159
900	732	168	765	135	733	167	735	165
1000	826	174	858	142	826	174	830	170
1100	920	180	951	149	919	181	925	175
1200	1014	186	1044	156	1012	188	1020	180
1300	1108	192	1138	162	1104	196	1114	186
1400	1201	199	1231	169	1197	203	1209	191
1500	1295	205	1324	176	1290	210	1304	196
1600	1389	211	1417	183	1383	217	1399	201
1700	1483	217	1510	190	1476	224	1494	206
1800	1577	223	1604	196	1569	231	1588	212
1900	1670	230	1697	203	1662	238	1683	217
2000	1764	236	1790	210	1754	246	1778	222
2100	1858	242	1883	217	1847	253	1873	227
2200	1952	248	1976	224	1940	260	1968	232
2300	2045	255	2070	230	2033	267	2062	238
2400	2139	261	2163	237	2126	274	2157	243
2500	2233	267	2256	244	2219	281	2252	248
2600	2327	273	2349	251	2312	288	2347	253
2700	2421	279	2443	257	2404	296	2442	258
2800	2514	286	2536	264	2497	303	2536	264
2900	2608	292	2629	271	2590	310	2631	269
3000	2702	298	2722	278	2683	317	2726	274
3100	2796	304	2815	285	2776	324	2821	279
3200	2890	310	2909	291	2869	331	2915	285
3300	2983	317	3002	298	2961	339	3010	290
3400	3077	323	3095	305	3054	346	3105	295
3500	3171	329	3188	312	3147	353	3200	300
3600	3265	335	3281	319	3240	360	3295	305
3700	3359	341	3375	325	3333	367	3389	311
3800	3452	348	3468	332	3426	374	3484	316
3900	3546	354	3561	339	3519	381	3579	321
4000	3640	360	3654	346	3611	389	3674	326
4100	3734	366	3748	352	3704	396	3769	331
4200	3828	372	3841	359	3797	403	3863	337
4300	3921	379	3934	366	3890	410	3958	342
4400	4015	385	4027	373	3983	417	4053	347
4700	4296	404	4307	393	4261	439	4337	363
5000	4578	422	4586	414	4540	460	4622	378
5300	4859	441	4866	434	4818	482	4906	394
5700	5234	466	5239	461	5190	510	5285	415
6100	5610	490	5612	488	5561	539	5664	436
6300	5797	503	5798	502	5747	553	5854	446

תיתכן סטייה של 7 מ"מ במידת האיסוף.



Louver types	Min. D
C-80	130 mm
C-65	115 mm
Z-90	140 mm
Z-70	120 mm
F-80	130 mm

צבע מספר	צבעים	RAL	סוג השלב				
			Z-90	Z-70	C-80	C-65	F-80
010	לבן	9003	■	■	■	■	
071	חום	8028	■	■	■	■	
110	בד' (אוקר)	1019	□	□	□	■	
130	אפור (אגת)	7038	■	■	■	■	
140	כסף	9006	■	■	■	■	
140 H	כסף	9006	■	■	■		■
220	ירוק	6005	■	■	■	■	
240	בד' בהיר	----	■	■	■	■	
330	סגול-אדום	3004	■	■	■	■	
502	כחול מעושן	5002	■	■	■		
514	כחול	5014	■	■	■		
716	אפור כהה	7016	■	■	■		
735	אפור בהיר	7035	□	□	□		
737	אפור-אבק	7037	□	□	□		
780	ברונזה		□	□	□	■	
907	אפור-כסף	9007	■	■	■		
910	לבן	9010	■	■	■		
908	ברונזה כהה		□	□	□		

■ צבע סטנדרטי □ צבע מיוחד (תוספת מחיר)

